

平素は格別のお引き立てを賜わり厚くお礼申し上げます。  
 首記の件、下記の通りご報告申し上げます。

記

機 種 HG(V)100, HG(V)250, HG(V)450

塗装仕様変更 (HG型全機種)

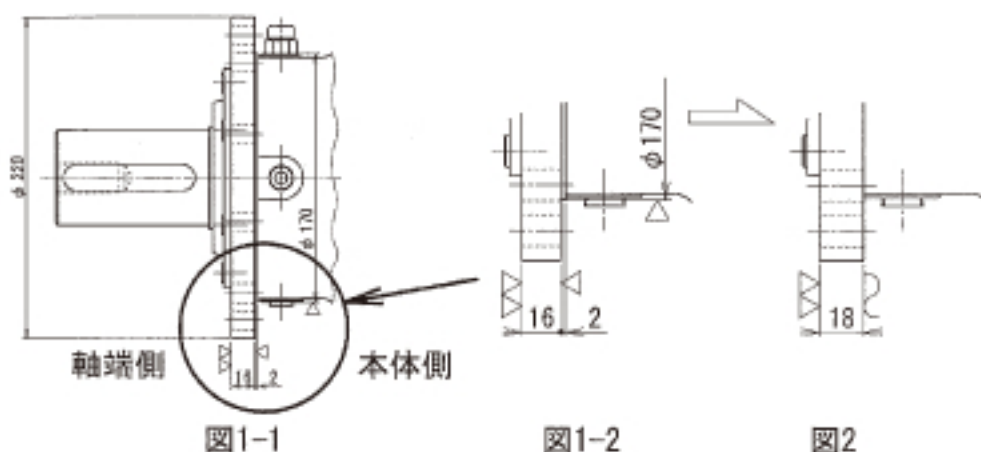
	現在	変更後
部品下塗り	ラッカー系下塗り・赤錆色	←
脱脂	T-SOL 3040	←
外面下塗り	大日本塗料株式会社 合成樹脂エナメル塗料 コスモレックスプライマー ライトグレー 膜厚30μm以上	←
外面上塗り	ナトコ株式会社 ニトロセルロースラッカー ワイド マンセル№10R 5.5/14.5 膜厚30μm以上	日亜ペイント株式会社 フタル酸変成アクリル樹脂 ネオハイエース マンセル№10R 5.5/14.5 膜厚30μm以上

アウトプットフランジ一部形状変更 (HG(V)250, 450型)

現在の形状

現在の形状詳細

変更後の形状詳細



ご理解、ご協力の程お願い申し上げます。