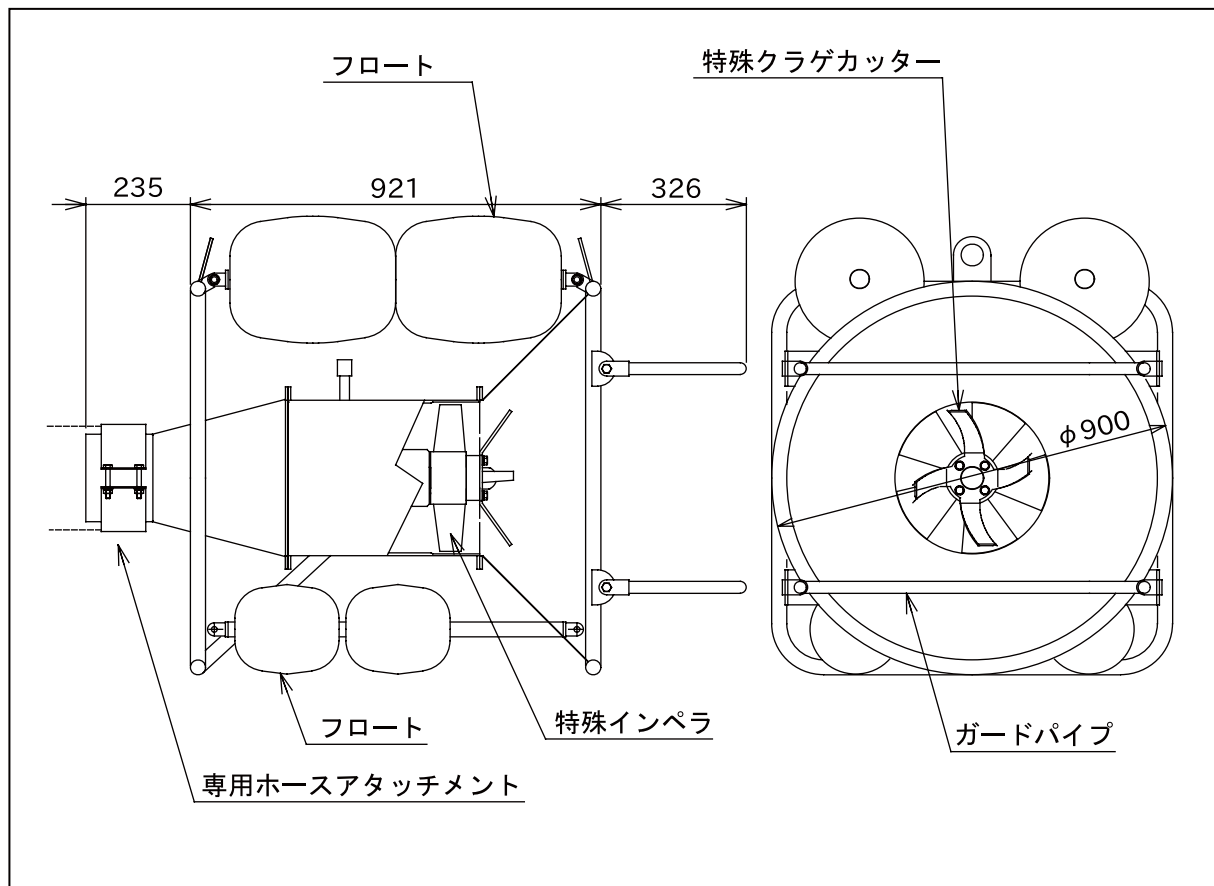


構造図



仕様

項目	規格	備考
型式	DM-2-350	吸込み口径φ350
定格流量	60 L/min	
最高使用圧力	21 MPa	計画圧力 14MP
吐出し量	8.7 m ³ /min	ホース口径φ200×5mにて測定
適用ホース径	φ200～φ300	標準ホースφ200
材質	SUS304	モーターを除く全てステンレス製
重量	115kg	フレーム ガードパイプ含む本体重量

安全に関するご注意：取扱いの際には付属の取扱説明書を十分にお読みの上、正しくご使用下さい。

株式会社マツイは、道南鉄工株式会社 株式会社興洋との共同開発により販売権を所有しています。


株式会社マツイ
 MATSUI
<http://www.matsui-corp.co.jp>

〒106-8641 東京都港区麻布台 2-4-7
 東京本社 TEL (03) 3586-4141 FAX (03) 3224-2410
 札幌事業所 TEL (011) 261-3301 FAX (011) 271-7006
 仙台事業所 TEL (022) 284-8881 FAX (022) 284-8885
 大阪事業所 TEL (06) 6552-1151 FAX (06) 6551-1122
 福岡事業所 TEL (092) 441-1851 FAX (092) 441-1855